

PROFILI IN ALLUMINIO **LB18 - LB35 - LB50** PER PORTE AUTOMATICHE

ALUMINIUM PROFILES **LB18 - LB35 - LB50**
FOR AUTOMATIC SLIDING DOORS



INDICE /INDEX

| | |
|---|---|
| Legenda pittogrammi tabelle - <i>Tables pictograms legend</i> | 3 |
|---|---|

LB18

| | |
|--|----|
| Schemi - <i>Drawings</i> | 4 |
| Profili in alluminio - <i>Aluminium profiles</i> | 6 |
| Guarnizioni - <i>Gaskets</i> | 8 |
| Accessori - <i>Accessories</i> | 9 |
| Spazzolini - <i>Brushes</i> | 10 |

LB35












| | |
|--|----|
| Schemi - <i>Drawings</i> | 12 |
| Profili in alluminio - <i>Aluminium profiles</i> | 14 |
| Guarnizioni - <i>Gaskets</i> | 16 |
| Accessori - <i>Accessories</i> | 17 |
| Spazzolini - <i>Brushes</i> | 18 |
| Serrature - <i>Locks</i> | 19 |

LB50

| | |
|--|----|
| Schemi - <i>Drawings</i> | 20 |
| Profili in alluminio - <i>Aluminium profiles</i> | 22 |
| Guarnizioni - <i>Gaskets</i> | 26 |
| Accessori - <i>Accessories</i> | 27 |
| Spazzolini - <i>Brushes</i> | 28 |
| Serrature - <i>Locks</i> | 29 |

| | |
|---|-------|
| Condizioni di vendita - <i>General sales conditions</i> | 30/31 |
|---|-------|

Legenda pittogrammi tabelle - Tables pictograms legend

| Matrice | Disegno | Codice | Descrizione | Particolare adatto per | | | | Finitura | Dimensioni | Confezione |
|--|---|---|---|---|---|---|---|---|---|---|
| | | | | Anta fissa | Anta mobile | Sopraluce | Perimetrale | | | |
|  |  |  |  |  |  |  |  |  |  |  |
| Matrix | Drawing | Code | Description | Fixed leaf | Mobile leaf | Fixed Fanlight | Perimetric Frame | Finishing | Dimensions | Package |

Suitable Part for

Note . Notes



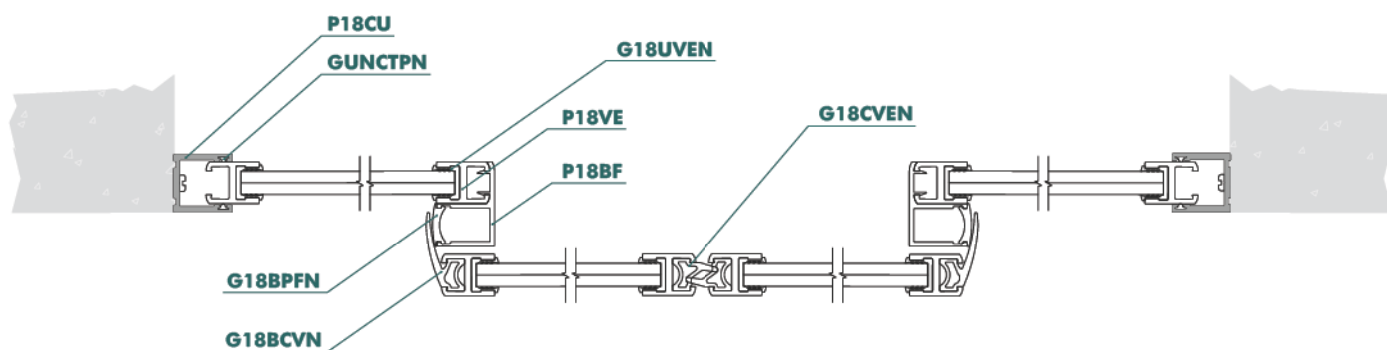
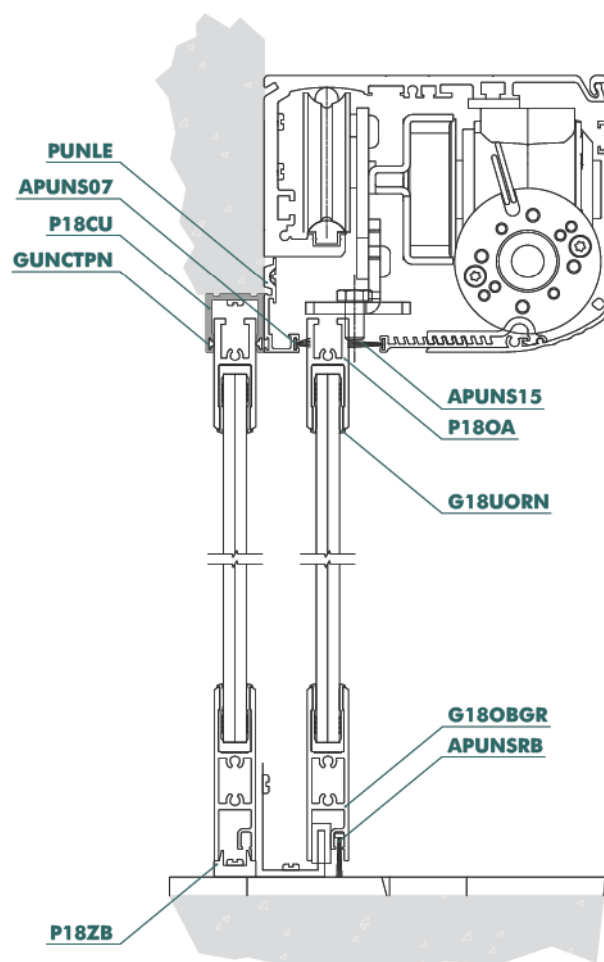
La soluzione perfetta che unisce estetica, funzionalità e robustezza.

Il profilo LB18, in abbinamento con gli automatismi EVOLUS e REVOLUS (anche nelle versioni a due ante e telescopiche) permette la creazione di porte dal design sobrio ed apprezzate per la struttura snella e resistente.

Le porte scorrevoli realizzate con il profilo LB18 sono ideali per l'utilizzo in interni o in ambienti dove è richiesta una porta col minimo ingombro.

La speciale geometria del profilo garantisce un ottimo bilanciamento alla struttura e, grazie soprattutto alla fluidità del movimento tipica dei nostri automatismi, la porta non subirà la minima sollecitazione, rendendola praticamente indistruttibile e sempre al massimo nelle prestazioni.

LB18: il profilo che non ti aspetti.



Porta Scorrevole a due ante mobili e due ante fisse
Two mobile leaves/two fixed leaves sliding door



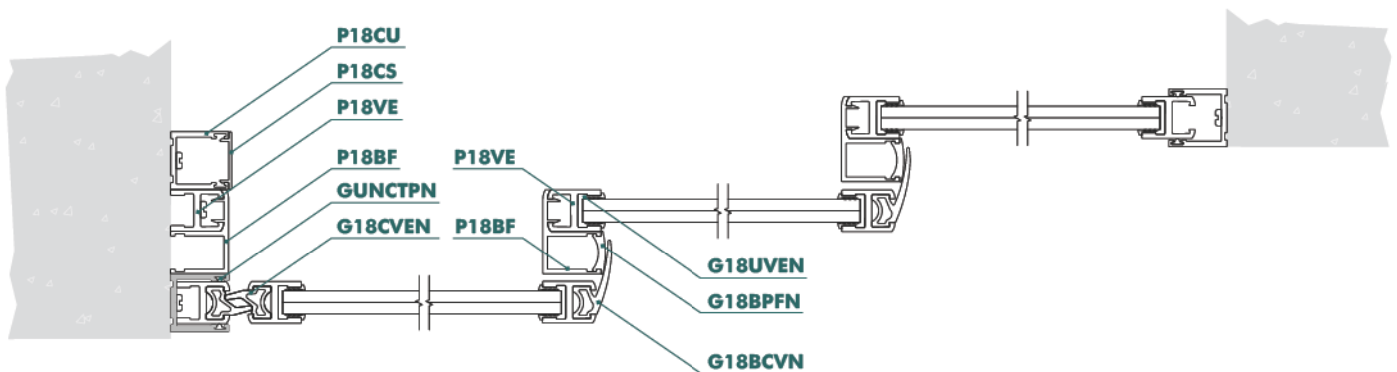
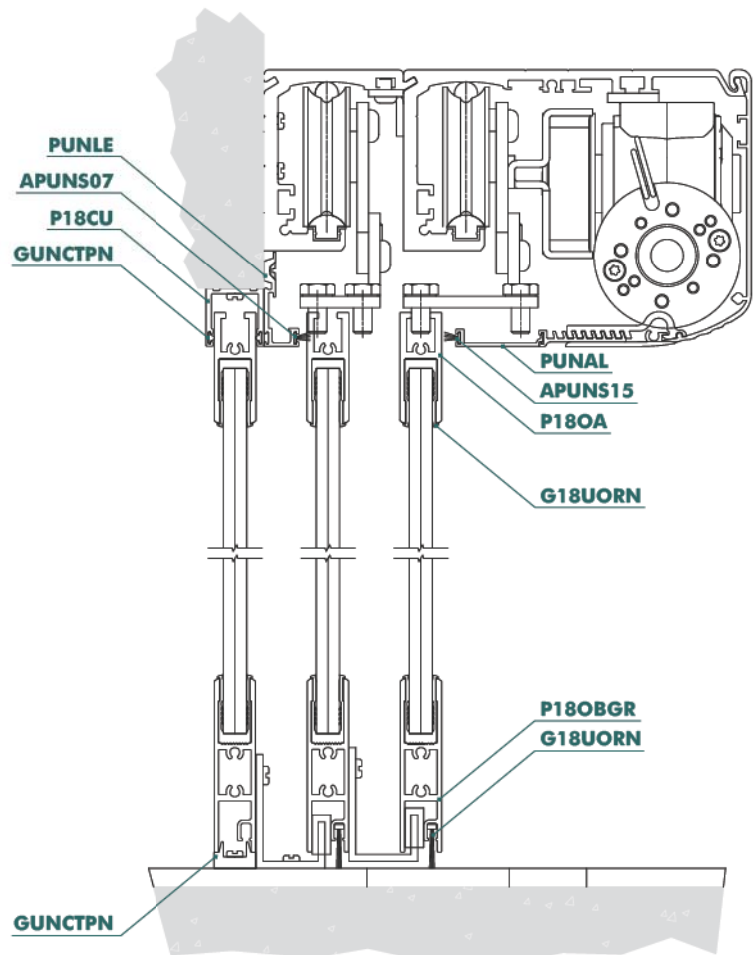
The perfect solution, blending aesthetic sense with functionality and sturdiness.

The LB18 profile, in combination with EVOLUS and REVOLUS automated mechanisms (including in two-leaf and telescopic versions) makes it possible to create doors with an elegant design, valued for their slender structure and sturdiness.

Sliding doors with LB18 profiles are ideal for indoor use or in settings requiring a door that takes up the least possible amount of space.

The profile's special geometry ensures that the structure is optimally balanced and, thanks largely to the fluidity of movement typical of our automated mechanisms, the door will not be subject to any stress, making it practically indestructible and always able to provide excellent performance.

LB18: the profile you weren't expecting.



Porta Telescopica a due ante mobili e laterale fisso
Two mobile leaves/one fixed leaf telescopic door

PER ANTE CON VETRO DA 8 A 12 mm

Profili in Alluminio - Aluminium Profiles

| P18BF | | P18BFGR | PROFILO Battuta Fotocellula <i>Photocell support profile</i> | | • | | | Grezzo <i>Raw</i> | 5,10 m | 12 |
|-------|--|---------|--|-------------------------------|---|--|---|----------------------|--------|----|
| | | P18BFAN | | Anodizzato <i>Anodized</i> | | | | | | |
| P18CH | | P18CHGR | PROFILO Porta Fotocellula <i>Photocell holding profile</i> | | | | • | Grezzo <i>Raw</i> | 5,10 m | 6 |
| | | P18CHAN | | Anodizzato <i>Anodized</i> | | | | | | |
| P18CS | | P18CSGR | PROFILO Coperchio Scatto <i>Click cover profile</i> | | | | • | Grezzo <i>Raw</i> | 5,10 m | 3 |
| | | P18CUAN | | Anodizzato <i>Anodized</i> | | | | | | |
| P18CU | | P18CUGR | PROFILO Guida Muro <i>Wall guide profile</i> | | | | • | Grezzo <i>Raw</i> | 5,10 m | 10 |
| | | P18CUAN | | Anodizzato <i>Anodized</i> | | | | | | |
| P180A | | P180AGR | PROFILO Orizzontale Superiore Anta <i>Leaf horizontal upper profile</i> | • | • | | | Grezzo <i>Raw</i> | 5,10 m | 5 |
| | | P180AAN | | Anodizzato <i>Anodized</i> | | | | | | |
| P180B | | P180BGR | PROFILO Orizzontale Inferiore Anta <i>Leaf horizontal lower profile</i> | • | • | | | Grezzo <i>Raw</i> | 5,10 m | 5 |
| | | P180BAN | | Anodizzato <i>Anodized</i> | | | | | | |
| P18VE | | P18VEGR | PROFILO Verticale Anta <i>Vertical leaf profile</i> | • | • | | | Grezzo <i>Raw</i> | 5,10 m | 10 |
| | | P18VEAN | | Anodizzato <i>Anodized</i> | | | | | | |

FOR LEAVES WITH GLASS 8 TO 12 mm THICKNESS

Profili in Alluminio - Aluminium Profiles

| P18ZB | | P18ZBGR P18ZBAN | PROFILO Guida Anta Fissa <i>Fixed leaf guide profile</i> | ● | | | | Grezzo Raw Anodizzato Anodized | 5,10 m | 20 |
|-------|--|--------------------|--|---|---|--|--|-----------------------------------|--------|----|
| PUNAL | | PUNALGR PUNALAN | PROFILO Universale Allungo <i>Universal extension profile</i> | | ● | | | Grezzo Raw Anodizzato Anodized | 5,10 m | 6 |
| PUNCA | | PUNCAGR PUNCAAN | PROFILO Universale Compensatore Autoportante <i>Universal compensation profile for freestanding transom</i> | | ● | | | Grezzo Raw Anodizzato Anodized | 5,10 m | 6 |
| PUNLE | | PUNLEGR PUNLEAN | PROFILO Universale di Chiusura (Versione Antipanico) <i>Universal closing profile (Breakout Version)</i> | | ● | | | Grezzo Raw Anodizzato Anodized | 5,10 m | 10 |

LINEA PROFILI LB18 - LB18 PROFILES

Note . Notes

PER ANTE CON VETRO DA 8 A 12 mm

Guarnizioni . Gaskets

| | G18BCVN | GUARNIZIONE di Chiusura Verticale <i>Vertical closing gasket</i> | | • | | | Nero <i>Black</i> | 30 m |
|--|---------|--|---|---|--|---|----------------------|-------|
| | G18BPFN | GUARNIZIONE di Chiusura Verticale <i>Vertical closing gasket</i> | • | | | | Nero <i>Black</i> | 30 m |
| | G18CVEN | GUARNIZIONE Battuta Centrale <i>Central closing gasket</i> | | • | | | Nero <i>Black</i> | 30 m |
| | G18UORN | GUARNIZIONE "U" Orizzontale per Vetro <i>"U" horizontal glass gasket</i> | • | • | | | Nero <i>Black</i> | 30 m |
| | G18UVEN | GUARNIZIONE "U" Verticale per Vetro <i>"U" horizontal glass gasket</i> | • | • | | | Nero <i>Black</i> | 30 m |
| | G18UOR8 | GUARNIZIONE "U" Orizzontale per Vetro da 8mm <i>"U" horizontal for 8mm glass gasket</i> | • | • | | | Nero <i>Black</i> | 30 m |
| | G18UVE8 | GUARNIZIONE "U" Verticale per Vetro da 8mm <i>"U" vertical for 8mm glass gasket</i> | • | • | | | Nero <i>Black</i> | 30 m |
| | GUNCTPN | GUARNIZIONE Universale Contenimento Tenuta Profili <i>Universal closing gasket</i> | | | | • | Nero <i>Black</i> | 200 m |
| | G18TPUN | GUARNIZIONE Universale Contenimento Tenuta Profili <i>Universal closing gasket</i> | | | | • | Nero <i>Black</i> | 100 m |

FOR LEAVES WITH GLASS 8 TO 12 mm THICKNESS

Accessori . Accessories

LINEA PROFILI LB18 . LB18 PROFILES

| | AP18PAA-X | Piastra Aggancio Anta Mobile con viti e rondelle <i>Mobile leaf fixing plate</i> | | ● | | | Ferro Zincato <i>Galvanized iron</i> | 10 |
|--|-----------|---|--|---|--|--|---|----|
| | AP18PAD-X | Piastra Pattino Anta Destra <i>Wall fixing right guide</i> | | ● | | | AISI 304 <i>AISI 304</i> | 10 |
| | AP18PAS-X | Piastra Pattino Anta Sinistra <i>Wall fixing left guide</i> | | ● | | | AISI 304 <i>AISI 304</i> | 10 |
| | AP18PPD-X | Piastra Pattino Anta Mobile Destra <i>Floor fixing right mobile guide</i> | | ● | | | AISI 304 <i>AISI 304</i> | 10 |
| | AP18PPS-X | Piastra Pattino Anta Mobile Sinistra <i>Floor fixing left mobile guide</i> | | ● | | | AISI 304 <i>AISI 304</i> | 10 |
| | AP18IPB | Inserto in plastica per Pattino <i>Floor guide plastic slider (spare)</i> | | ● | | | Plastica nera <i>Black rubber</i> | 1 |

PER ANTE CON VETRO DA 8 A 12 mm

Spazzolini . Brushes

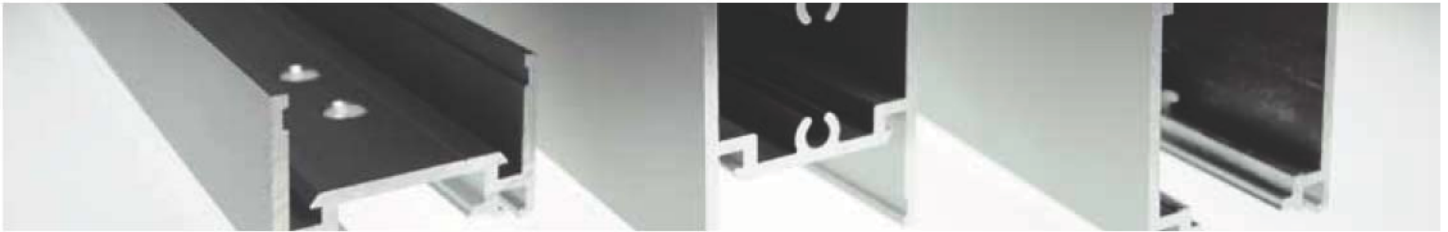
| | | | | | | | | | | € |
|--|---------|--|--|--|--|--|--|---------------|---------------|-------|
| | APUNSRB | SPAZZOLINO Rigido Basso 4x19mm <i>Floor hard brush</i> 4x19mm | | | | | | Nero Black | 125 m | - |
| | | | | | | | | | 1 x 2,5 m | 8,30 |
| | | APUNS07 | SPAZZOLINO 4,8x7mm <i>Brush</i> 4,8x7mm | | | | | | Nero Black | 325 m |
| | | APUNS15 | SPAZZOLINO 4,8x15mm <i>Brush</i> 4,8x15mm | | | | | | Nero Black | 325 m |

Note . Notes

FOR LEAVES WITH GLASS **8** TO **12** mm THICKNESS

Note . Notes

LINEA PROFILI LB18 . LB18 PROFILES



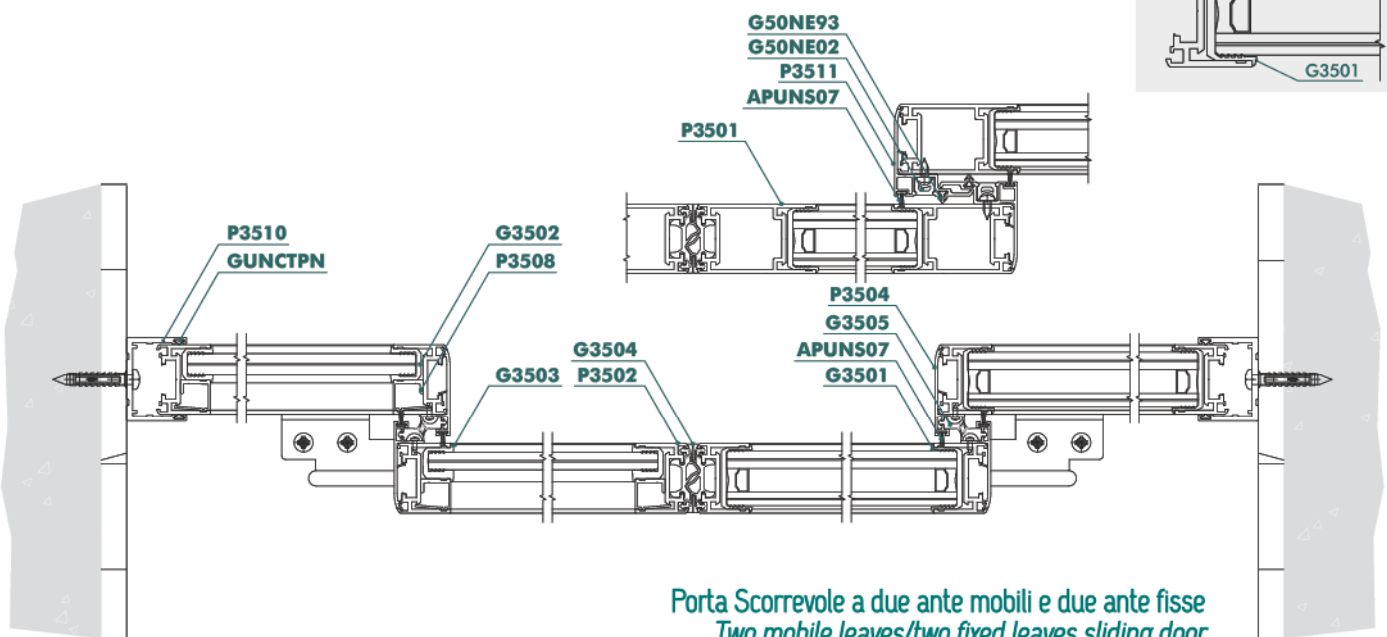
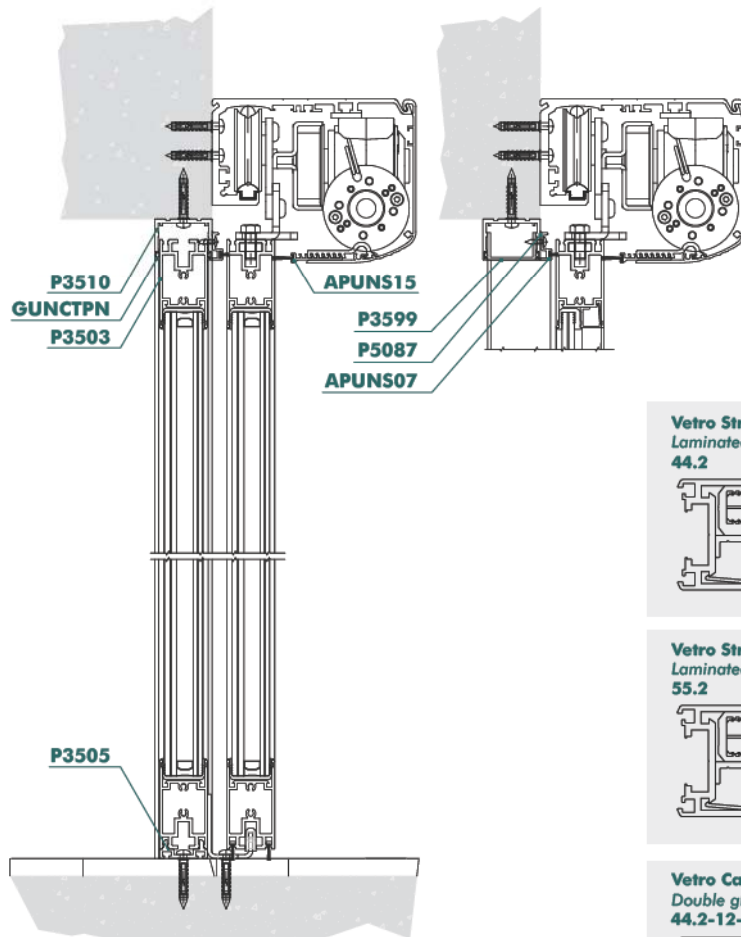
Il nuovissimo profilo LB35 non ha rivali e si pone ai massimi livelli della categoria per resistenza, leggerezza e versatilità.

Spesso viene data scarsa rilevanza al profilo, alla sua geometria ed alla sua struttura interna, senza pensare che tali caratteristiche conferiscono alla porta i principali elementi caratterizzanti.

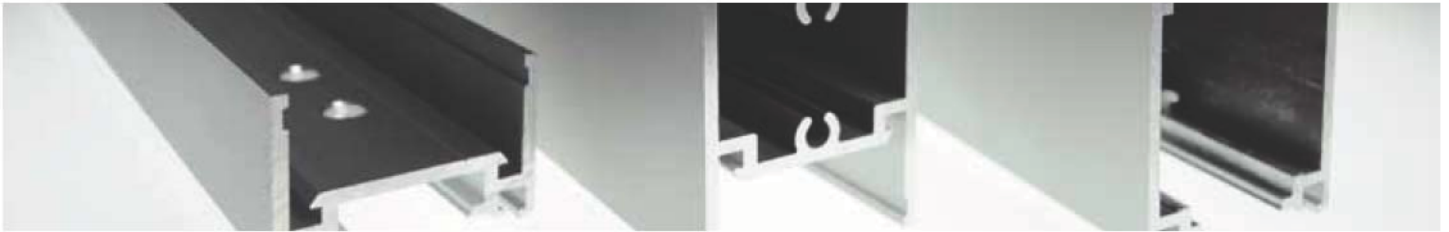
Solidità, resistenza agli urti e alle flessioni sono infatti fattori determinanti per l'uso della porta in condizioni estreme, dove cioè la frequenza di utilizzo e le sollecitazioni ambientali sono particolarmente elevate.

Su questo profilo possono essere installati vari tipi di chiusure e serrature.

LB35: il profilo che fa la differenza.



Porta Scorrevole a due ante mobili e due ante fisse
Two mobile leaves/two fixed leaves sliding door



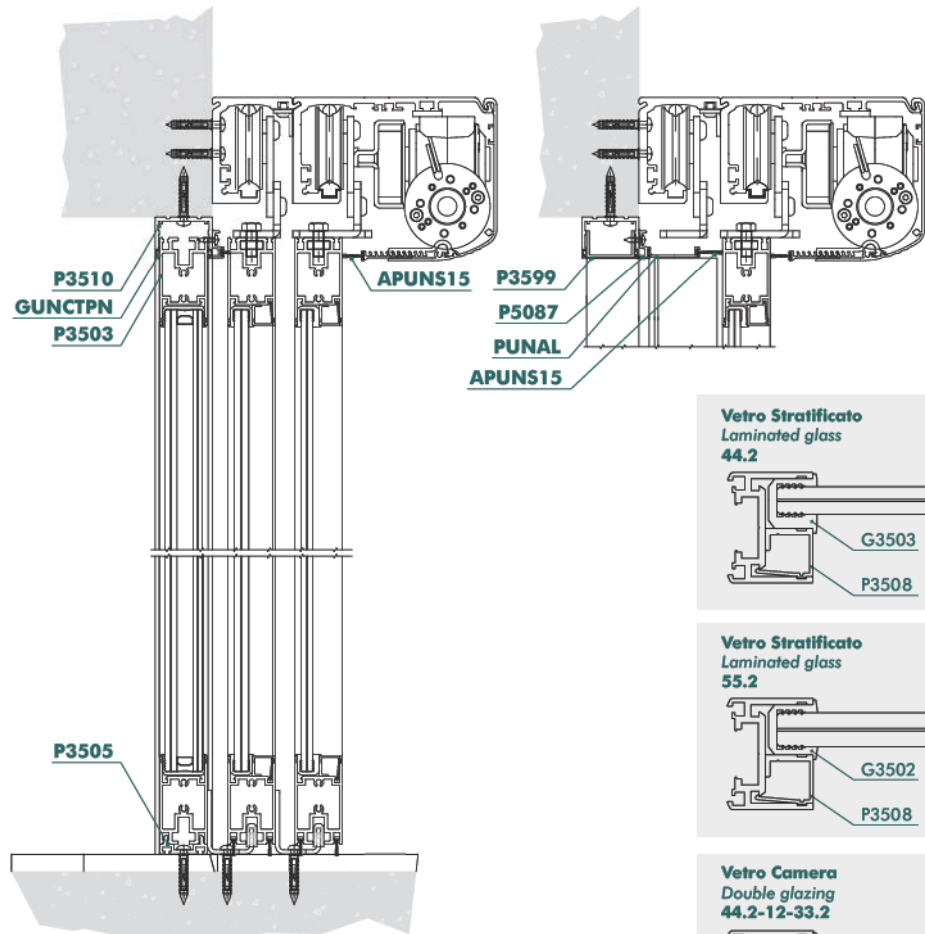
The brand new LABEL LB35 profile knows no rivals. It represents the top of its class in terms of sturdiness, lightness and versatility.

Profiles, their geometry and their internal structure are often given little consideration, ignoring the fact that these characteristics constitute a door's main distinguishing features.

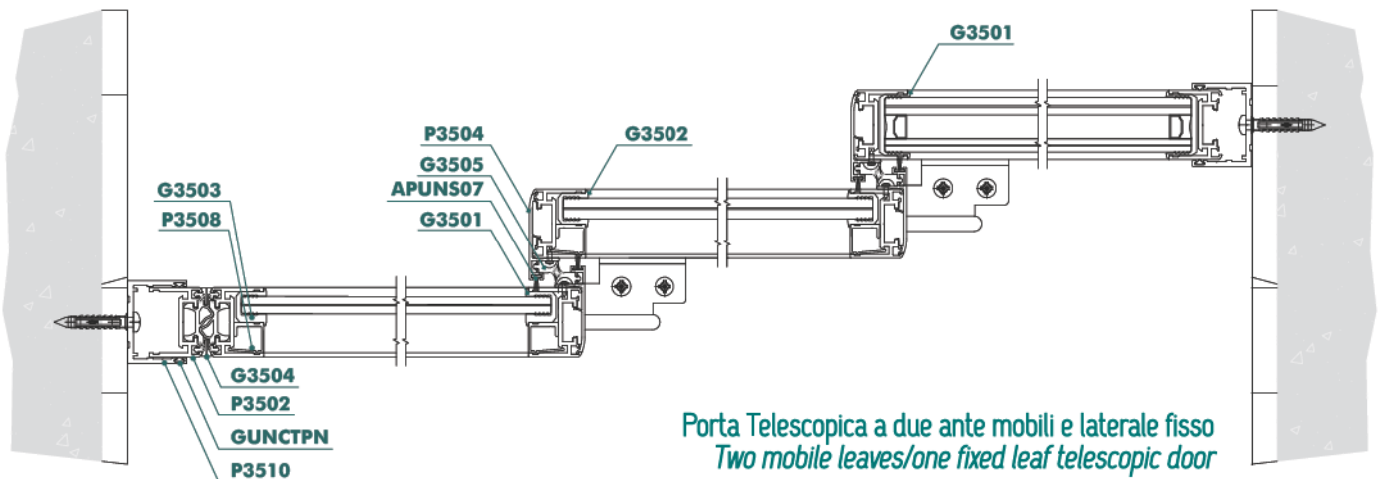
Strength and resistance to impacts and to flexion are determining factors when doors are being used in extreme conditions, or, in other words, where traffic and the number of environmental stresses are particularly high.

Different types of latches and locks can be installed on this profile.

LB35: the profile that makes all the difference.



LINEA PROFILI LB35 - LB35 PROFILES



PER ANTE CON VETRO FINO A **28** mm

Profili in Alluminio - Aluminium Profiles

| P3501 | | P3501G51 | PROFILO Verticale Anta (Maggiorato) <i>Leaf vertical profile (over sized)</i> | ● | ● | | ● | Grezzo Raw | 5,10 m | 3 |
|-------|--|----------|---|---|---|--|---|---------------------|--------|----|
| | | P3501A51 | | | | | | Anodizzato Anodized | | |
| P3502 | | P3502G51 | PROFILO Verticale Anta <i>Vertical leaf profile</i> | ● | ● | | ● | Grezzo Raw | 5,10 m | 6 |
| | | P3502A51 | | | | | | Anodizzato Anodized | | |
| P3503 | | P3503G51 | PROFILO Orizzontale Anta <i>Horizontal leaf profile</i> | ● | ● | | | Grezzo Raw | 5,10 m | 3 |
| | | P3503A51 | | | | | | Anodizzato Anodized | | |
| P3504 | | P3504G51 | PROFILO Chiusura laterale <i>Side closure profile</i> | ● | ● | | | Grezzo Raw | 5,10 m | 12 |
| | | P3504A51 | | | | | | Anodizzato Anodized | | |
| P3505 | | P3505G51 | PROFILO Guida anta fissa <i>Fixed leaf guide profile</i> | ● | | | | Grezzo Raw | 5,10 m | 8 |
| | | P3505A51 | | | | | | Anodizzato Anodized | | |
| P3506 | | P3506G51 | PROFILO Cornice muro <i>Wall frame profile</i> | | | | ● | Grezzo Raw | 5,10 m | 14 |
| | | P3506A51 | | | | | | Anodizzato Anodized | | |
| P3507 | | P3507G51 | PROFILO Porta spazzolino <i>Brush holding profile</i> | ● | | | | Grezzo Raw | 5,10 m | 6 |
| | | P3507A51 | | | | | | Anodizzato Anodized | | |

FOR LEAVES WITH GLASS UP TO **28** mm THICKNESS

Profili in Alluminio - Aluminium Profiles

| P3508 | | P3508G51 P3508A51 | PROFILO Fermavetro Panestop profile | ● | ● | | | | Grezzo Raw | 5,10 m | 20 |
|-------|--|----------------------|---|---|---|--|---|--|------------------------|--------|----|
| | | | | | | | | | Anodizzato Anodized | | |
| P3509 | | P3509G51 P3509A51 | PROFILO Guida muro Wall guide profile | | | | ● | | Grezzo Raw | 5,10 m | 4 |
| | | | | | | | | | Anodizzato Anodized | | |
| P3510 | | P3510G51 P3510A51 | PROFILO Guida muro Wall guide profile | | | | ● | | Grezzo Raw | 5,10 m | 4 |
| | | | | | | | | | Anodizzato Anodized | | |
| P5087 | | P5087G65 P5087A65 | PROFILO Porta Gomma/Spazzolino Rubber/brush support profile | | | | ● | | Grezzo Raw | 6,50 m | 6 |
| | | | | | | | | | Anodizzato Anodized | | |
| P3599 | | P3599G65 P3599A65 | PROFILO "U" 35x20x2 "U" profile 35x20x2 | | | | ● | | Grezzo Raw | 6,50 m | 1 |
| | | | | | | | | | Anodizzato Anodized | | |
| PUNCA | | PUNCAGR PUNCAAN | PROFILO Universale Compensatore Autoportante Self-supporting universal compensation profile | | ● | | | | Grezzo Raw | 5,10 m | 6 |
| | | | | | | | | | Anodizzato Anodized | | |
| PUNAL | | PUNALGR PUNALAN | PROFILO Universale Allungo Universal extension profile | | ● | | | | Grezzo Raw | 5,10 m | 6 |
| | | | | | | | | | Anodizzato Anodized | | |
| P18CS | | P18CSGR P18CSAN | PROFILO Coperchio Scatto Click cover profile | | ● | | | | Grezzo Raw | 5,10 m | 6 |
| | | | | | | | | | Anodizzato Anodized | | |

LINEA PROFILI LB35 - LB35 PROFILES

PER ANTE CON VETRO FINO A **28** mm

Guarnizioni . Gaskets

| | G3501 | GUARNIZIONE "U" Vetro 44.2/12/33.2 adesivizzata <i>"U" adhesive gasket for 44.2/12/33.2 glass</i> | • | • | | | Nero Black | 30 m | 3 matasse per scatola <i>3 hanks per box</i> |
|--|----------------|---|---|---|--|---|------------|-------|---|
| | G3502 | GUARNIZIONE "U" Vetro 55.2 adesivizzata <i>"U" adhesive gasket for 55.2 glass</i> | • | • | | | Nero Black | 30 m | 3 matasse per scatola <i>3 hanks per box</i> |
| | G3503 | GUARNIZIONE "U" Vetro 44.2 adesivizzata <i>"U" adhesive gasket for 44.2 glass</i> | • | • | | | Nero Black | 30 m | 3 matasse per scatola <i>3 hanks per box</i> |
| | G3503 | GUARNIZIONE Battuta Centrale <i>Central closing gasket</i> | | • | | | Nero Black | 30 m | 2 matasse per scatola <i>2 hanks per box</i> |
| | G3505 | GUARNIZIONE Copriviti e Chiusura <i>Screw cover and closing gasket</i> | • | • | | | Nero Black | 30 m | 3 matasse per scatola <i>3 hanks per box</i> |
| | GUNCTPN | GUARNIZIONE Universale Contenimento Tenuta Profili <i>Universal closing gasket</i> | | | | • | Nero Black | 200 m | 2 matasse per scatola <i>2 hanks per box</i> |
| | MPH0015 | GUARNIZIONE copricava per porte ermetiche M.775P <i>Slot cover gasket for M.775P model hermetic doors</i> | | | | • | Nero Black | 30 m | 2 matasse per scatola <i>2 hanks per box</i> |

FOR LEAVES WITH GLASS UP TO **28** mm THICKNESS

Accessori . Accessories

| | AP3501-X | Squadretta di Fissaggio <i>Fixing block</i> | • | • | | | Plastica nera <i>Black rubber</i> | 10 |
|--|-----------|--|---|---|--|--|---|----|
| | AP3502-X | Squadretta di Fissaggio per Profilo Maggiorato <i>Fixing block or over sized profile</i> | • | • | | | Plastica nera <i>Black rubber</i> | 10 |
| | AP35PAA-X | Piastra di Aggancio Anta Mobile <i>Mobile leaf hooking plate</i> | | • | | | Ferro Zincato <i>Galvanized iron</i> | 10 |
| | AP35PAM-X | Piastra Pattino Anta Mobile <i>Floor fixing mobile guide</i> | | • | | | AISI 304 <i>AISI 304</i> | 10 |
| | AP35PAD-X | Piastra Pattino Anta Mobile Destra <i>Floor fixing right mobile guide</i> | | • | | | AISI 304 <i>AISI 304</i> | 10 |
| | AP35PAS-X | Piastra Pattino Anta Mobile Sinistra <i>Floor fixing left mobile guide</i> | | • | | | AISI 304 <i>AISI 304</i> | 10 |
| | AP18IPB | Inserto in plastica per Pattino <i>Floor guide plastic slider (spare)</i> | | • | | | Plastica nera <i>Black rubber</i> | 1 |

LINEA PROFILI LB35 - LB35 PROFILES

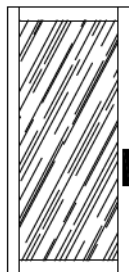
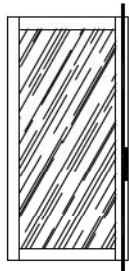
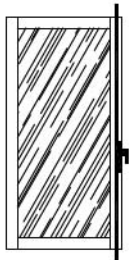
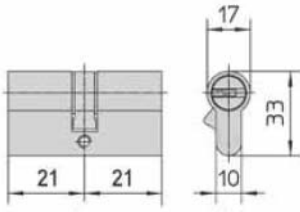
PER ANTE CON VETRO FINO A **28** mm

Spazzolini . Brushes

| | APUNSRB | SPAZZOLINO Rigido Basso 4x19mm <i>Floor hard brush</i> 4x19mm | | ● | | | Nero Black | 125 m 1 x 2,5 m |
|--|---------|---|---|---|--|--|---------------|------------------------|
| | APUNS05 | SPAZZOLINO 4,8x5mm <i>Brush</i> 4,8x5mm | | ● | | | Nero Black | 500 m |
| | APUNS07 | SPAZZOLINO 4,8x7mm <i>Brush</i> 4,8x7mm | ● | ● | | | Nero Black | 325 m |
| | APUNS09 | SPAZZOLINO 4,8x9mm <i>Brush</i> 4,8x9mm | | ● | | | Nero Black | 225 m |
| | APUNS15 | SPAZZOLINO 4,8x15mm <i>Brush</i> 4,8x15mm | | ● | | | Nero Black | 125 m |

FOR LEAVES WITH GLASS UP TO **28** mm THICKNESS

Serrature . Locks



| | V00170 | Kit Cilindro F5 42mm (21+21) a Doppio Profilo <i>Double profile</i> F5 cylinder kit 42mm (21+21) | | ● | | | | Nichelato <i>Nickel-plated</i> | 1 |
|--|--------|---|--|---|--|--|--|-----------------------------------|---|
| | V00171 | Kit Serratura per LB35 Chiusura TRE PUNTI <i>LB35 Lock kit</i> <i>Three locking points</i> | | ● | | | | Inox <i>Stainless steel</i> | 1 |
| | V00172 | Kit Serratura per LB35 Chiusura ALTO/BASSO <i>LB35 Lock kit</i> <i>Upper/lower closure</i> | | ● | | | | Inox <i>Stainless steel</i> | 1 |
| | V00173 | Kit Serratura per LB35 Chiusura CENTRALE <i>LB35 Lock kit</i> <i>Central closure</i> | | ● | | | | Inox <i>Stainless steel</i> | 1 |

LINEA PROFILI LB35 . LB35 PROFILES

Note . Notes



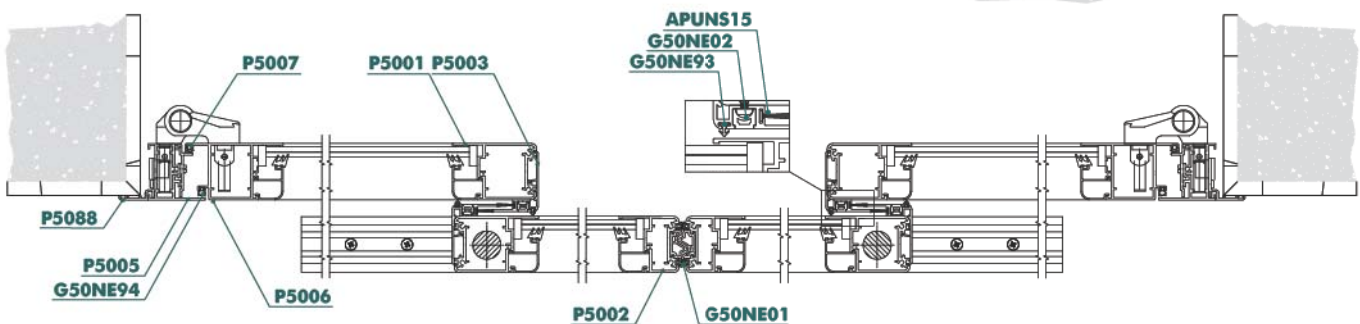
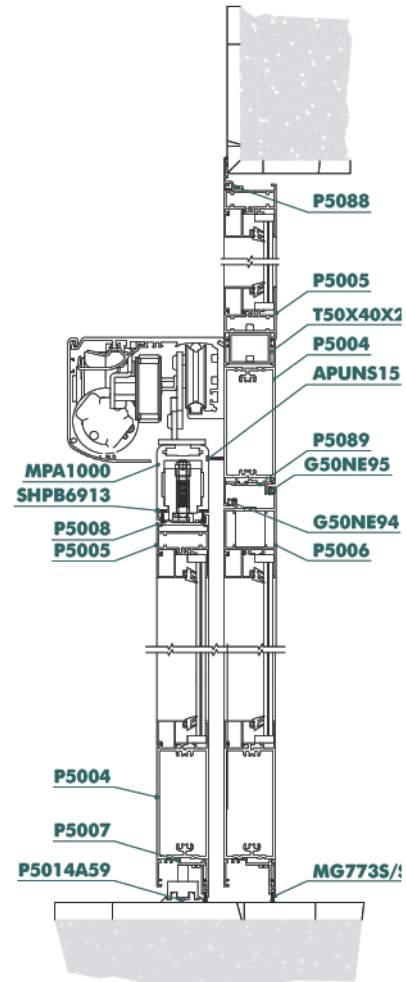
LB50 è da sempre il profilo LABEL più utilizzato nella grande distribuzione, negli edifici con altissimi flussi pedonali e in tutti i luoghi pubblici molto affollati.

Per queste porte estremamente solide, riveste pertanto grande importanza l'automatismo. I nostri automatismi sono conosciuti ed apprezzati per la loro potenza ma soprattutto per il totale controllo e silenziosità che conferiscono alla porta.

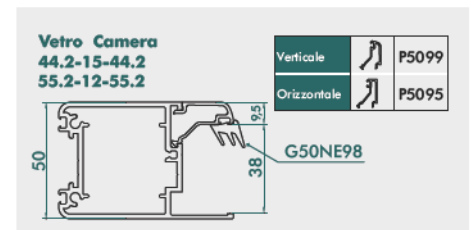
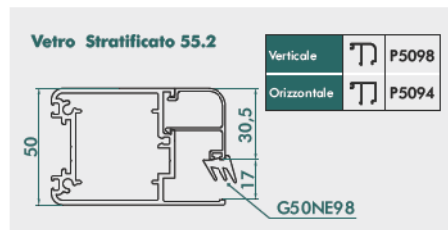
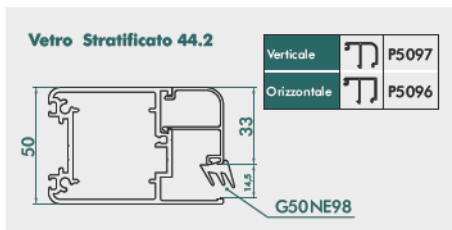
Queste caratteristiche si trasformano in affidabilità e prestazioni di altissimo livello garantendo, nel contempo, la totale sicurezza per l'utente e una manutenzione ridottissima.

Il tutto senza perdere di vista al design e la massima cura dedicata alla finitura delle superfici.

LB50: forza ed eleganza, insieme.



Porta Scorrevole a due ante mobili e due semi-fisse a sfondamento integrale
 Double-leaf + two semi-fixed leaves sliding door with complete breakout system





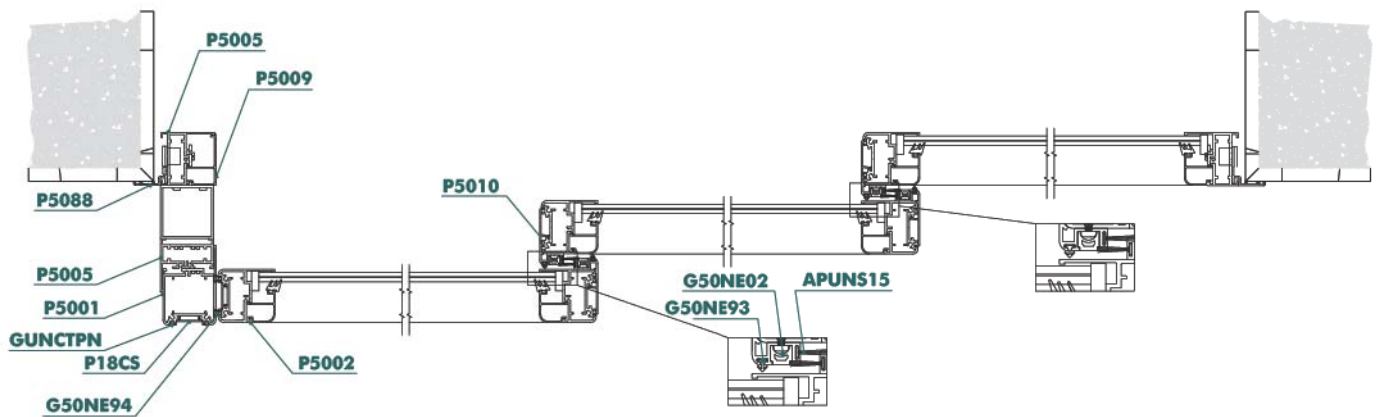
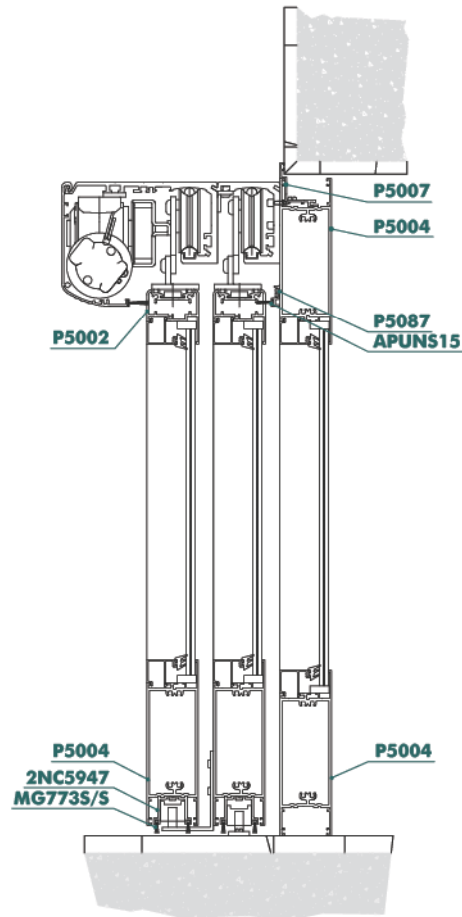
The LB50 has always been the LABEL profile most commonly used by large-scale distributors, in buildings with very high pedestrian traffic and in all crowded public spaces.

The automated mechanisms of these extremely sturdy doors are therefore of utmost importance. Our mechanisms are known and valued for their power, but also, and most importantly, for the total control and silence they grant to our doors.

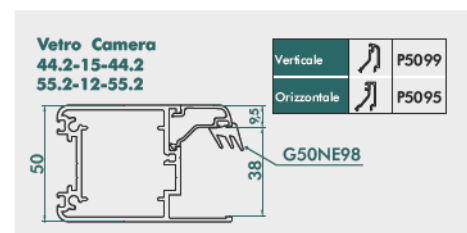
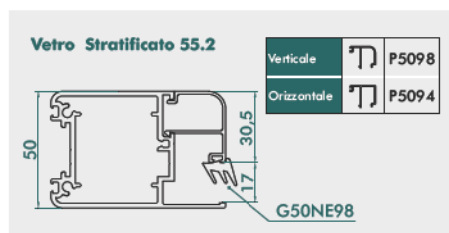
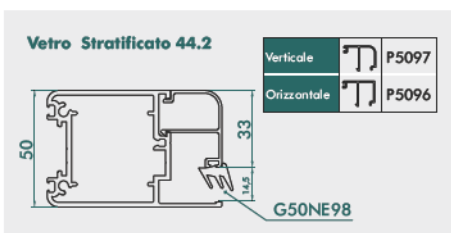
These characteristics are transformed into reliability and the highest quality performance, while simultaneously guaranteeing users' safety and security and requiring minimal maintenance.

All of this without losing sight of quality design and while taking the utmost care with surface finishing.

LB50: strength and elegance combined.



Porta Telescopica a due ante mobili e laterale fisso
Two mobile leaves/one fixed leaf telescopic door



PER ANTE CON VETRO FINO A **32** mm

Profili in Alluminio - Aluminium Profiles

| P5001 | | | PROFILO Verticale Anta (Maggiorato) <i>Leaf vertical profile (over sized)</i> | ● | ● | | ● | Grezzo Raw | 6,00 m | 1 |
|-------|--|--|---|---|---|--|---|---------------------|--------|---|
| | | | | | | | | Anodizzato Anodized | | 2 |
| P5002 | | | PROFILO Verticale Anta <i>Vertical leaf profile</i> | ● | ● | | | Grezzo Raw | 6,00 m | 1 |
| | | | | | | | | Anodizzato Anodized | | 2 |
| P5003 | | | PROFILO Labirinto <i>Maze profile</i> | ● | ● | | | Grezzo Raw | 6,00 m | 2 |
| | | | | | | | | Anodizzato Anodized | | 4 |
| P5004 | | | PROFILO Zoccolo/Fascia da 160mm <i>Lower horizontal profile 160mm</i> | ● | ● | | | Grezzo Raw | 6,00 m | 1 |
| | | | | | | | | Anodizzato Anodized | 6,50 m | |
| | | | | | | | | Grezzo Raw | 6,00 m | |
| | | | | | | | | Anodizzato Anodized | 6,50 m | |
| P5005 | | | PROFILO Telaio ad "L" <i>"L" frame profile</i> | ● | | | ● | Grezzo Raw | 6,00 m | 2 |
| | | | | | | | | Anodizzato Anodized | 6,50 m | |
| | | | | | | | | Grezzo Raw | 6,00 m | |
| | | | | | | | | Anodizzato Anodized | 6,50 m | |
| P5006 | | | PROFILO "T" Telaio Anta Semifissa <i>Semi-fixed leaf "T" frame profile</i> | ● | | | | Grezzo Raw | 6,00 m | 1 |
| | | | | | | | | Anodizzato Anodized | | 2 |
| P5007 | | | PROFILO Universale Battuta/Porta Spazzolino <i>Universal brush holder profile</i> | ● | ● | | ● | Grezzo Raw | 6,00 m | 4 |
| | | | | | | | | Anodizzato Anodized | | |

FOR LEAVES WITH GLASS UP TO **32** mm THICKNESS

Profili in Alluminio - Aluminium Profiles

| P5009 | | P5009G60 | PROFILO Chiusura Coperchio <i>Cover closing profile</i> | ● | | | | Grezzo <i>Raw</i> | 6,00 m | 2 |
|-------|--|----------|--|---|---|---|---|-------------------------------|--------|---|
| | | P5009A60 | | | | | | Anodizzato <i>Anodized</i> | | 6 |
| P5010 | | P5010G52 | PROFILO Labirinto <i>Maze profile</i> | ● | ● | | | Grezzo <i>Raw</i> | 6,00 m | 2 |
| | | P5010A60 | | | | | | Anodizzato <i>Anodized</i> | | 4 |
| P5013 | | P5013G60 | PROFILO Zoccolo/Fascia da 120mm <i>Lower horizontal profile 120mm</i> | ● | ● | | | Grezzo <i>Raw</i> | 6,00 m | 1 |
| | | P5013A60 | | | | | | Anodizzato <i>Anodized</i> | | 2 |
| P5015 | | P5015G60 | PROFILO Telaio ad "T" <i>"T" frame profile</i> | | | | | Grezzo <i>Raw</i> | 6,00 m | 1 |
| | | P5015A60 | | | | | | Anodizzato <i>Anodized</i> | | |
| P5085 | | P5085G65 | PROFILO Compensatore ad "U" 50x30x2 <i>"U" compensator profile 50x30x2</i> | ● | | ● | | Grezzo <i>Raw</i> | 6,50 m | 1 |
| | | P5085A60 | | | | | | Anodizzato <i>Anodized</i> | | |
| P5086 | | P5086G65 | PROFILO Compensatore <i>Compensator profile</i> | | | | ● | Grezzo <i>Raw</i> | 6,50 m | 1 |
| | | P5086A60 | | | | | | Anodizzato <i>Anodized</i> | | |
| P5087 | | P5087G65 | PROFILO Porta Gomma/ Spazzolino <i>Rubber/brush holder profile</i> | ● | | | ● | Grezzo <i>Raw</i> | 6,50 m | 1 |
| | | P5087A65 | | | | | | Anodizzato <i>Anodized</i> | | |

LINEA PROFILI LB50 - LB50 PROFILES

PER ANTE CON VETRO FINO A **32** mm

Profili in Alluminio - Aluminium Profiles

| P5088 | | P5088G65 | PROFILO Coprifilo <i>Rebate frame profile</i> | | | | | Grezzo <i>Raw</i> | 6,50 m | 1 |
|-------|--|----------|---|--|--|--|--|-------------------------------|--------|---|
| | | P5088A65 | | | | | | Anodizzato <i>Anodized</i> | | |
| P5089 | | P5089G65 | PROFILO Battuta <i>Rebate breakout profile</i> | | | | | Grezzo <i>Raw</i> | 6,50 m | 1 |
| | | P5089A65 | | | | | | Anodizzato <i>Anodized</i> | | |
| P5092 | | P5092G65 | PROFILO Compensatore ad "U" 55x25x2 <i>"U" compensator profile 55x25x2</i> | | | | | Grezzo <i>Raw</i> | 6,50 m | 1 |
| | | P5092A65 | | | | | | Anodizzato <i>Anodized</i> | | |
| P5094 | | P5094G65 | PROFILO Fermavetro da 30,5 mm <i>Panestop profile 30,5 mm</i> | | | | | Grezzo <i>Raw</i> | 6,50 m | 2 |
| | | P5094A65 | | | | | | Anodizzato <i>Anodized</i> | | |
| P5095 | | P5095G65 | PROFILO Fermavetro da 9,5 mm <i>Panestop profile 9,5 mm</i> | | | | | Grezzo <i>Raw</i> | 6,50 m | 2 |
| | | P5095A65 | | | | | | Anodizzato <i>Anodized</i> | | |
| P5096 | | P5096G65 | PROFILO Fermavetro da 33 mm <i>Panestop profile 33 mm</i> | | | | | Grezzo <i>Raw</i> | 6,50 m | 2 |
| | | P5096A65 | | | | | | Anodizzato <i>Anodized</i> | | |
| P5097 | | P5097G65 | PROFILO Fermavetro da 33 mm Arrotondato <i>Rounded panestop profile 33 mm</i> | | | | | Grezzo <i>Raw</i> | 6,50 m | 2 |
| | | P5097A65 | | | | | | Anodizzato <i>Anodized</i> | | |
| P5098 | | P5098G65 | PROFILO Fermavetro da 30,5 mm Arrotondato <i>Rounded panestop profile 30,5 mm</i> | | | | | Grezzo <i>Raw</i> | 6,50 m | 2 |
| | | P5098A65 | | | | | | Anodizzato <i>Anodized</i> | | |

FOR LEAVES WITH GLASS UP TO **32** mm THICKNESS

Profili in Alluminio - Aluminium Profiles

| P5099 | | P5099G65 | PROFILO Fermavetro da 9,5 mm Arrotondato <i>Rounded panestop profile</i> 9,5 mm | ● | ● | ● | | Grezzo <i>Raw</i> | 6,50 m | 2 |
|---------|--|-------------|---|---|---|---|---|-------------------------------|--------|----|
| | | P5099A65 | | | | | | Anodizzato <i>Anodized</i> | | |
| P18CH | | P18CHGR | PROFILO Porta Fotocellula <i>Photozell holding profile</i> | | | | ● | Grezzo <i>Raw</i> | 5,10 m | 6 |
| | | P18CHAN | | | | | | Anodizzato <i>Anodized</i> | | |
| P18CS | | P18CSGR | PROFILO Coperchio Scatto <i>Click cover profile</i> | | | | ● | Grezzo <i>Raw</i> | 5,10 m | 6 |
| | | P18CSAN | | | | | | Anodizzato <i>Anodized</i> | | |
| NC5947 | | 2NC5947/A1S | PROFILO Porta Spazzolino <i>Brush holding profile</i> | | ● | | | Anodizzato <i>Anodized</i> | 6,50 m | 1 |
| PUNLE | | PUNLEGR | PROFILO Universale di Chiusura (Versione Antipanico) <i>Universal closing profile</i> (Breakout Version) | ● | | | | Grezzo <i>Raw</i> | 5,10 m | 10 |
| | | PUNLEAN | | | | | | Anodizzato <i>Anodized</i> | | |
| MPA1000 | | MPA1000 | PROFILO Porta Saetta (Versione Antipanico) <i>Upper adapter profile</i> (Breakout Version) | | ● | | | Grezzo <i>Raw</i> | 5,30 m | 1 |
| | | MPA1000G13 | | | | | | 1,30 m | | |
| | | MPA1000A | | | | | | 5,30 m | | |
| | | MPA1000A13 | | | | | | 1,30 m | | |
| P5008 | | P5008G53 | PROFILO Superiore Anta ad "L" (Versione Antipanico) <i>Upper leaf "L" profile</i> (Breakout Version) | | ● | | | Grezzo <i>Raw</i> | 5,50 m | 2 |
| | | P5008G13 | | | | | | 1,35 m | | |
| | | P5008A53 | | | | | | 5,50 m | | |
| | | P5008A13 | | | | | | 1,35 m | | |
| P5014 | | P5014A59 | PROFILO Guida Inferiore (Versione Antipanico) <i>Lower guide profile</i> (Breakout Version) | | ● | | | Grezzo <i>Raw</i> | 5,10 m | 1 |
| | | P5014A14 | | | | | | Anodizzato <i>Anodized</i> | 1,40 m | |

LINEA PROFILI LB50 - LB50 PROFILES

PER ANTE CON VETRO FINO A **32** mm

Guarnizioni . Gaskets

| | G50NE01 | GUARNIZIONE Battuta Centrale <i>Central closing gasket</i> | | • | | | Nero Black | 30 m |
|--|----------------|--|---|---|---|---|-------------------|-------|
| | G50NE02 | GUARNIZIONE Copriviti <i>Screw cover gasket</i> | • | • | | | Nero Black | 30 m |
| | G50NE93 | GUARNIZIONE Profilo Labirinto <i>Maze profile gasket</i> | • | • | | | Nero Black | 400 m |
| | G50NE94 | GUARNIZIONE Battuta Anta <i>Closure lead gasket</i> | | • | | | Nero Black | 300 m |
| | G50NE95 | GUARNIZIONE Battuta Anta <i>Closure lead gasket</i> | • | | | | Nero Black | 300 m |
| | G50NE96 | GUARNIZIONE Interna vetro da 8mm <i>Inner glass gasket 8mm</i> | • | • | • | | Nero Black | 80 m |
| | G50NE97 | GUARNIZIONE Interna vetro da 7mm <i>Inner glass gasket 7mm</i> | • | • | • | | Nero Black | 100 m |
| | G50NE98 | GUARNIZIONE Interna vetro da 6mm <i>Inner glass gasket 6mm</i> | • | • | • | | Nero Black | 125 m |
| | G50NE99 | GUARNIZIONE Pinna per Finitura <i>Finishing long gasket</i> | | | | • | Nero Black | 350 m |
| | GUNCTPN | GUARNIZIONE Universale Contenimento Tenuta Profili <i>Universal closing gasket</i> | | | | • | Nero Black | 200 m |

FOR LEAVES WITH GLASS UP TO **32** mm THICKNESS

Accessori . Accessories

| | AP50101 | Piastra di Aggancio Anta Mobile con viti e rondelle <i>Mobile leaf hooking plate with screws and washers</i> | | • | | | | Ferro zincato <i>Ferro zincato</i> | 10 |
|--|---------|--|---|---|--|--|---|---------------------------------------|----|
| | AP50102 | Tappo Porta Spazzolino con viti di fissaggio <i>Brush holder cap with screws</i> | | • | | | | Aluminio <i>Aluminium</i> | 1 |
| | AP50004 | Compensatore a scatto da 24,7mm <i>Register skatto 24,7mm</i> | • | | | | • | | 10 |
| | AP50005 | Compensatore a scatto da 17,2mm <i>Register skatto 17,2mm</i> | • | | | | • | | 10 |
| | AP50006 | Squadretta per Anta <i>Profile fixing bracket</i> | • | • | | | | | 10 |
| | AP50007 | Squadretta per Anta Semifissa <i>Profile fixing bracket for semi-fixed leaf</i> | • | | | | | | 10 |
| | PT1 | Piastra Pattino Anta Mobile con viti e tasselli <i>Mobile leaf skate plate with screws and dowels</i> | • | | | | | | 1 |
| | AP50103 | Piastra Pattino Anta Mobile Versione Telescopica con viti di fissaggio <i>Telescopic mobile leaf skate plate with screws</i> | • | • | | | | | 1 |

LINEA PROFILI LB50 . LB50 PROFILES

PER ANTE CON VETRO FINO A **32** mm

Spazzolini . Brushes

| | APUNSRB | SPAZZOLINO Rigido Basso 4x19mm <i>Floor hard brush</i> 4x19mm | | ● | | | Nero Black | 125 m 1 x 2,5 m |
|--|-----------------|---|---|---|--|--|---------------|------------------------|
| | APUNS05 | SPAZZOLINO 4,8x5mm <i>Brush</i> 4,8x5mm | ● | ● | | | Nero Black | 500 m |
| | APUNS07 | SPAZZOLINO 4,8x7mm <i>Brush</i> 4,8x7mm | ● | ● | | | Nero Black | 325 m |
| | APUNS09 | SPAZZOLINO 4,8x9mm <i>Brush</i> 4,8x9mm | | ● | | | Nero Black | 225 m |
| | APUNS15 | SPAZZOLINO 4,8x15mm <i>Brush</i> 4,8x15mm | | ● | | | Nero Black | 125 m |
| | MG773s/s | SPAZZOLINO in barre L=2000mm <i>Bar brush</i> L=2000mm | | ● | | | Nero Black | 1 x 2m |

CONDIZIONI GENERALI DI VENDITA

1) Definizioni

- 1.1 Ai fini delle presenti condizioni generali di vendita (di seguito denominate, "Condizioni di Vendita"), i seguenti termini avranno il significato di seguito attribuito ad essi:
- «Venditore» o «LABEL»: indica LABEL S.p.A.
 - «Acquirente»: indica qualsiasi società, ente o persona giuridica che acquisti i Prodotti dal Venditore;
 - «Prodotti»: indica i beni prodotti e/o assemblati e venduti dal Venditore;
 - «Ordine(i)»: indica ciascuna proposta di acquisto dei Prodotti inoltrata dall'Acquirente al Venditore tramite fax o email;
 - «Vendita/e»: indica ciascun contratto di vendita concluso a seguito del ricevimento da parte dell'Acquirente dell'accettazione scritta di ogni singolo Ordine, emessa dal Venditore.

2) Ambito di applicazione

- 2.1 Le presenti Condizioni di Vendita si applicano a tutte le Vendite di Prodotti concluse in tutto il mondo. Nel caso in cui vengano concordate per iscritto e sottoscritte dal Venditore e dall'Acquirente condizioni speciali che derogano alle presenti Condizioni di Vendita, tali condizioni speciali prevarranno e sostituiranno o integreranno le disposizioni delle presenti Condizioni di Vendita.
- 2.2 Il Venditore si riserva il diritto di aggiungere, modificare o eliminare singole previsioni delle presenti Condizioni di Vendita, rimanendo inteso che tali aggiunte, modifiche o cancellazioni si applicheranno a tutte le Vendite concluse a partire dal trentesimo giorno successivo alla notifica all'Acquirente delle nuove Condizioni di Vendita.

3) Ordini e Vendite

- 3.1 L'Acquirente dovrà inoltrare gli Ordini al Venditore tramite email al seguente indirizzo ordini@labelspa.it, o tramite fax al seguente numero [+39 0521 675222] indicando espressamente: la data di consegna prevista, la descrizione dei Prodotti, la quantità richiesta, il prezzo e i termini di consegna.
- 3.2 Ogni Ordine ricevuto da LABEL sarà processato e (i) accettato mediante l'emissione di una conferma d'ordine o (ii) rigettato mediante l'emissione di un report di diniego. Rimane inteso che in caso di discrepanze tra la data di consegna indicata nell'Ordine e la data di consegna specificata nella conferma d'ordine, quest'ultima prevarrà.
- 3.3 Il Venditore potrà, per specifiche ragioni legate a proprie esigenze produttive o al relativo mercato, fornire l'Acquirente attraverso qualsiasi altra società appartenente al Gruppo LABEL.
- 3.4 La Vendita dovrà ritenersi conclusa, secondo i termini e le condizioni stabilite nell'Ordine, nel momento in cui l'Acquirente riceve, da parte del Venditore, una conferma scritta (conferma che potrà anche essere inviata tramite email, fax o altri mezzi telematici) o, in assenza di tale conferma scritta, nel momento in cui i Prodotti sono consegnati all'Acquirente.
- 3.5 Gli Ordini regolarmente accettati dal Venditore non potranno essere annullati dall'Acquirente senza il consenso scritto del Venditore.

4) Prezzo dei Prodotti

- 4.1 I prezzi dei Prodotti saranno quelli indicati nel listino prezzi del Venditore in vigore al momento dell'invio dell'Ordine da parte dell'Acquirente o, qualora il Prodotto non sia inserito nel listino prezzi o il listino prezzi non sia disponibile, quelli indicati nell'Ordine e confermati per iscritto dal Venditore nella conferma dell'Ordine. Tali prezzi saranno calcolati Ex Works (ICC INCOTERMS 2010), al netto dell'IVA e di ogni sconto.
- 4.2 Il Venditore si riserva il diritto di modificare unilateralmente i prezzi riportati nel listino prezzi. La modifica sarà comunicata all'Acquirente e si applicherà a tutti gli Ordini ricevuti dal Venditore successivamente alla data in cui la modifica è stata comunicata all'Acquirente.
- 4.3 Ogni Vendita di Prodotti sarà soggetta ai termini e alle condizioni di garanzia stabilite nel successivo articolo 8.

5) Consegna

- 5.1 La consegna dei Prodotti sarà effettuata Ex Works (ICC INCOTERMS 2010). I rischi relativi alla perdita dei Prodotti saranno trasferiti all'Acquirente al momento della consegna presso gli stabilimenti del Venditore. I mezzi di trasporto saranno selezionati dal Venditore tenendo conto della loro adeguatezza in relazione agli specifici Prodotti da consegnare.

6) Pagamenti

- 6.1 Il Venditore emetterà le relative fatture al momento dell'accettazione dell'Ordine.
- 6.2 I pagamenti dovranno essere effettuati in Euro e necessariamente entro il termine di 30 giorni decorrenti dall'ultimo giorno del mese in cui la fattura è stata inoltrata dal Venditore all'Acquirente.
- 6.3 Il mancato pagamento entro il termine concordato darà diritto al Venditore (i) di chiedere all'Acquirente il pagamento degli interessi di mora al tasso stabilito dal D. Lgs. 231/02 e successive modifiche; (ii) di sospendere la consegna dei Prodotti e (iii) di risolvere ogni singola Vendita conclusa. La sospensione della consegna dei Prodotti o la risoluzione di ogni Vendita non darà diritto all'Acquirente di pretendere alcun risarcimento dei danni.
- 6.4 Il Venditore manterrà la proprietà dei Prodotti fino all'integrale pagamento del relativo prezzo. L'Acquirente dovrà compiere tutti gli adempimenti necessari richiesti dalle leggi locali al fine di rendere valida ed eseguibile nei confronti di tutti i terzi la presente clausola di riserva della proprietà, anche effettuando l'iscrizione di tale riserva negli appositi registri, ove richiesto localmente.
- 6.5 La compensazione di qualsiasi tipo tra gli importi dovuti dall'Acquirente al Venditore e gli importi eventualmente dovuti dal Venditore all'Acquirente non è consentita.
- 6.6 Ogni reclamo relativo ai Prodotti e/o alla consegna degli stessi non potrà in alcun caso giustificare la sospensione o il ritardo nel pagamento.

7) Non conformità

- 7.1 Qualsiasi difformità dei Prodotti consegnati all'Acquirente rispetto al tipo ed alla quantità indicata nell'Ordine dovrà essere denunciata per iscritto al Venditore entro cinque giorni dalla consegna dei Prodotti, da parte dell'Acquirente. Qualora la denuncia non venga comunicata entro il predetto termine, i Prodotti consegnati verranno considerati come conformi a quelli ordinati.

8) Garanzia

- 8.1 Salvo diverso accordo tra le parti, il Venditore garantisce che i Prodotti sono esenti da vizi/difetti per un periodo di 24 mesi decorrenti dalla data della fattura emessa dal Venditore.
- 8.2 La garanzia non opererà con riferimento a quei Prodotti i cui difetti sono dovuti a (i) mancanza di manutenzione o uso improprio; (ii) inosservanza delle istruzioni del Venditore relative al funzionamento, manutenzione ed alla conservazione dei Prodotti; (iii) riparazioni o modifiche apportate dall'Acquirente o da soggetti terzi senza la preventiva autorizzazione scritta del Venditore.
- 8.3 A condizione che il reclamo dell'Acquirente sia coperto dalla garanzia, il Venditore si impegnerà, a sua discrezione, a sostituire o riparare ciascun Prodotto o le parti di questo che presentino vizi o difetti.
- 8.4 Le spedizioni, dall'Acquirente al Venditore e dal Venditore all'Acquirente, dei Prodotti oggetto di reclamo saranno effettuate a costo e spese dell'Acquirente, salvo diverso accordo tra le parti.
- 8.5 Fatto salvo quanto previsto al precedente art. 8.3 e salvo il caso di dolo o colpa grave, il Venditore non sarà responsabile per qualsivoglia danno a cose o persone derivante e/o connesso ai vizi dei Prodotti, salvo nel caso in cui ciò sia prescritto da inderogabili disposizioni di legge. In ogni caso, il Venditore non sarà ritenuto responsabile per danni indiretti o consequenziali di qualsiasi natura quali, a titolo esemplificativo, le perdite derivanti da inattività o il mancato guadagno.
- 8.6 In ogni caso, il diritto dell'Acquirente al risarcimento dei danni sarà limitato ad un importo massimo pari al valore dei Prodotti che presentino difetti o vizi.

9) Diritti di proprietà intellettuale

- 9.1 LABEL è l'esclusivo titolare dei diritti di proprietà intellettuale relativi ai Prodotti. La loro comunicazione o utilizzo nell'ambito delle presenti Condizioni di Vendita non crea, in relazione ad essi, alcun diritto o pretesa in capo all'Acquirente. L'Acquirente si obbliga a non compiere alcun atto incompatibile con la titolarità di tali diritti di proprietà intellettuale.
- 9.2 La consegna dei Prodotti non comporta alcun trasferimento del relativo copyright. Il copyright sui Prodotti rimane di proprietà esclusiva del Venditore. L'Acquirente non dovrà in alcun modo imitare o copiare i Prodotti o qualsiasi parte essenziale dei marchi, disegni, modelli, brevetti e in particolare il software e il firmware.

10) Riservatezza

- 10.1 L'Acquirente si impegna a mantenere riservate e a non divulgare a terzi qualsiasi informazione tra cui, a titolo esemplificativo e non limitativo, marchi, documentazione tecnica, disegni, know-how, dati e corrispondenza, rivelata dal Venditore all'Acquirente o di cui l'Acquirente sia venuto a conoscenza durante o a seguito di una Vendita, a prescindere dal fatto che sia o meno contrassegnata come "informazione Confidenziale".
- 10.2 L'Acquirente si impegna a porre in essere tutte le misure necessarie a mantenere la riservatezza di tali Informazioni Confidenziali e a rivelare le stesse esclusivamente ai propri dipendenti e nei limiti in cui tale rivelazione sia necessaria ai fini dell'adempimento delle obbligazioni previste dalle presenti Condizioni di Vendita.

11) Domicilio legale, legge applicabile e foro competente

- 11.1 Il Venditore è legalmente domiciliato presso la propria sede principale.
- 11.2 Le presenti Condizioni di Vendita e ogni singola Vendita saranno regolate da, e interpretate in conformità, alla Legge Italiana. La Convenzione di Vienna del 1980 sui contratti di vendita internazionali viene espressamente esclusa.
- 11.3 Tutte le controversie derivanti da o connesse alle presenti Condizioni di vendita e/o a ogni singola Vendita saranno soggette all'esclusiva giurisdizione del Tribunale di Parma.
- 11.4 Fatto salvo quanto previsto dal precedente articolo 11.3, il Venditore si riserva il diritto, quando promotore di un'azione legale in qualità di attore, di promuovere tale azione nel luogo di residenza dell'Acquirente, in Italia o all'estero.

GENERAL CONDITIONS OF SALE

1) Definitions

1.1 For the purpose of these general conditions of sale (hereinafter, "Conditions of Sale"), the following definitions shall apply:

- «Seller»: o «LABEL»: means LABEL S.p.A.
- «Buyer»: means any company, body or entity purchasing the Products from the Seller;
- «Products»: means the goods manufactured and/or assembled and sold by the Seller;
- «Order(s)»: each proposal for the purchase of the Products submitted by the Buyer to the Seller by fax or email;
- «Sale(s)»: each single sale agreement entered into further to the receipt by the Buyer of the written acceptance issued by the Seller of each single Order;

2) Purpose

2.1 These Conditions of Sale shall apply to all the Sales of Products worldwide occurred. If special agreements deviating from these Conditions of Sale have been or shall be made in writing and signed by the Seller and the Buyer, these special agreements shall prevail and replace in whole or in part, or supplement, the following Conditions of Sale.

2.2 The Seller does hereby reserve the right to add, amend or cancel any of these Conditions of Sale it being understood that such additions, amendments or cancellations shall apply to all Sales entered into as of the 30th day following the notification of the new Conditions of Sale to the Buyer.

3) Orders and Sales

3.1 The Buyer shall send Orders to the Seller by email to the following address ordini@labelspa.it, or by fax to the following number [+39 0521 675222] indicating expressly: the envisaged delivery date, the description of the Products, the quantity requested, their price and delivery terms.

3.2 Any purchase order received by LABEL shall be processed and (i) accepted by issuing an order confirmation or (ii) rejected by issuing a refusal report. It is understood that in case of discrepancies between delivery date indicated in the Order and delivery date specified in the order acceptance, the latter shall prevail.

3.3 The Seller may, for specific reasons related to the internal production or to the relevant market, supply the Buyer through any of the companies belonging to LABEL Group.

3.4 The Sale shall be considered executed, pursuant to the terms and conditions established in the Order, at the moment the Buyer receives the Seller's written acceptance (which may also be sent by mail, fax or telematics means) or, in absence of such acceptance, at the moment the Products are delivered to the Buyer.

3.5 Orders regularly accepted by the Seller cannot be cancelled by the Buyer without the Seller's written consent.

4) Price of the Products

4.1 The prices of the Products shall be those indicated in the Seller's price list in force at the time of the placing of the Buyer's Order or, should the Product not be included in the price list or should the price list not be available, that indicated in the Order and confirmed in Seller's written acceptance of the Order. Said prices shall be ex works prices (as per ICC INCOTERMS 2010), net of VAT and any discount.

4.2 The Seller reserves the right to change unilaterally the prices quoted in the price list. The amendment shall be communicated to the Buyer and shall apply to Orders received by the Seller after the date in which the modification has been notified to the Buyer.

4.3 Each Sale of the Products shall be subject to the terms and conditions of warranty stated in the following article 8.

5) Delivery

5.1 Delivery of the Products shall be Ex Works (ICC Incoterms 2010). Products' risk of loss shall be transferred to the Buyer upon the delivery time at the Seller's premises. The means of transport shall be select by the Seller considering its adequateness in relation to the specific Products to be delivered.

6) Payments

6.1 The Seller shall issue the relevant invoices upon the acceptance of the Order.

6.2 Payments shall be made in Euro currency and strictly within 30 days of the last day of the month during which the invoice has been forwarded by the Seller to the Buyer.

6.3 Failure to make payments within the time agreed entitles the Seller (i) to charge the Buyer overdue interests at the rate provided by the Italian Legislative Decree n. 231/02 and subsequent modifications; (ii) to suspend the delivery of the Products and (iii) to terminate every single Sale entered into. The suspension of the delivery of the Products or the termination of any Sale shall not entitle the Buyer to claim for any compensation whatsoever.

6.4 The Seller shall retain the title to the Products until the entire price of the Products has been paid. The Buyer shall take all necessary steps under local laws to make the retention of title clause valid and enforceable against any third party, causing registration on any apposite register where a local requirement.

6.5 Set-off or settlement of any kind are not allowed between amounts due to the Seller the Buyer and amounts due to the Buyer by the Seller.

6.6 Any complaints regarding the Products and/or their delivery shall not be ground for suspending or delaying the payment.

7) Non-conformity

7.1 Any non-conformity of the Products delivered to the Buyer as to the type and the quantity indicated in the Order must be notified to the Seller in writing within five days from the date of receipt of the Products by the Buyer. Should the claim not be notified within said term, the delivered Products shall be considered consistent with the ordered Products.

8) Warranty

8.1 Unless otherwise agreed upon, the Seller warrants that the Products are free of faults/defects for a period of 24 months from the date of the invoice issued by the Seller.

8.2 The warranty shall not extend to any Products whose defects are due to (i) lack of maintenance or improper use; (ii) failure to observe the Seller's instructions regarding the functioning, maintenance and the storage of the Products; (iii) repairs or modifications made by the Buyer or a third party without prior written authorization of the Seller.

8.3 Provided that the claim of the Buyer is within the remit of the warranty, the Seller shall undertake, at its discretion, to replace or to repair any Product or its part showing faults/defects.

8.4 The shipments from the Buyer to the Seller and from the Seller to the Buyer of the Products about which the claim is made shall be made at the Buyer's costs and expenses unless otherwise agreed upon.

8.5 Without prejudice to the terms of article 8.3 above and save for the case of fraud or gross negligence, the Seller shall bear no liability for damages to property or third persons, even as manufacturer of the Products, other than that expressly provided by virtue of any mandatory law provisions. In any case, the Seller shall not be liable for indirect or consequential damages of whatsoever nature as, by way of example, production losses or unearned profits.

8.6 In any case, Buyer's right to damages shall be limited to a maximum amount equal to the value of the Products showing defects or faults.

9) Intellectual Property

9.1 LABEL is the exclusive owner of the Intellectual Property rights concerning the Products. Their notice or use by virtue of these Conditions of Sale shall not grant to the Buyer any right or claims. The Buyer undertakes not to carry out any act incompatible with the ownership of such Intellectual Property rights.

9.2 The delivery of the Products does not imply any transfer of their copyright. Copyrights on the Products remain the sole property of the Seller. It is forbidden to the Buyer to imitate or copy the Products or any essential part of the trademarks, drawings, models, patents and in particular the software and firmware.

10) Confidentiality

10.1 The Buyer shall keep in confidence and shall not disclose to any third party any information, such as, but not limited to, trademarks, technical documentation, designs, know how, data and correspondence, disclosed by the Seller to the Buyer or which the Buyer has become aware of during or as a consequence of a Sale, whether or not marked as "Confidential Information".

10.2 The Buyer shall exercise all precautions to keep such Confidential Information secret and to disclose it only to its own employees and only to the extent that such disclosure is essential to fulfil the obligations provided for by these Conditions of Sale.

11) Legal domicile, applicable law and jurisdiction

11.1 The Seller is legally domiciled at its own head offices.

11.2 These Conditions of Sale as well as each single Sale shall be governed by and construed in accordance with Italian Law. Express exclusion of Vienna Convention of 1980 concerning international goods sale agreements is provided for herein.

11.3 All disputes arising from or connected to these Conditions of Sale and/or with each Sale shall be subject to the exclusive jurisdiction of the Court of Parma.

11.4 Notwithstanding the section 11.3 above, the Seller reserves the right, when bringing legal action as plaintiff, to take such action at the Buyer's place of residence, in Italy or abroad.

