

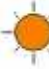





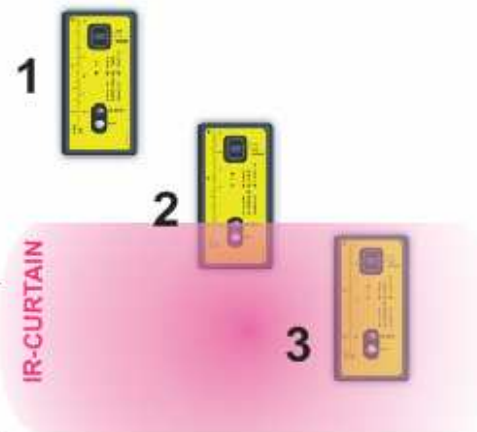


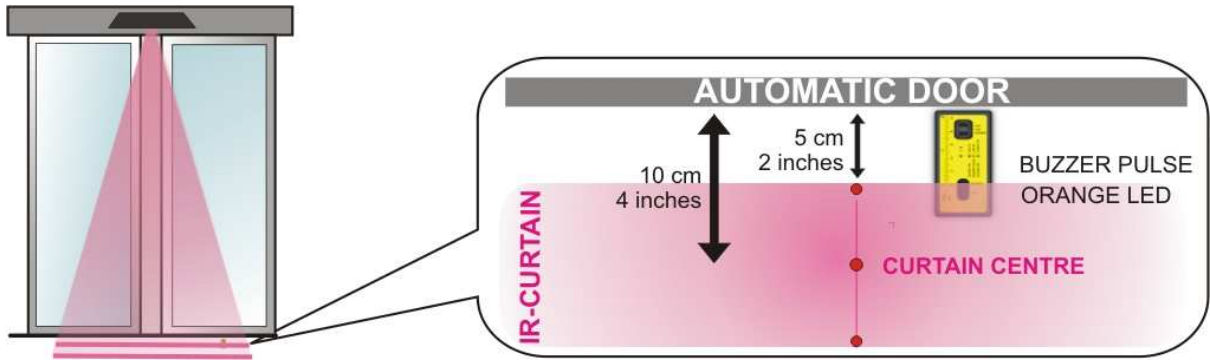
- UK** When switching ON, the GREEN LED lights up. You can choose between two positions: LED-signal only or both LED-signal and BUZZER tone. Note that the SPOTFINDER deactivates itself after 45 seconds without detection of IR-light. To reactivate, switch OFF and ON again.
- F** En activant, la LED VERTE s'allume. Vous pouvez choisir entre 2 positions : LED uniquement ou LED et BUZZER. Notez que le SPOTFINDER se désactive après 45 secondes sans détection de lumière IR. Pour le réactiver, il suffit d'éteindre et de rallumer.
- D** Beim Einschalten leuchtet die GRÜNE LED auf. Sie können zwischen 2 Positionen wählen: nur LED-Signal oder sowohl LED als BUZZER-Signal (Summer). Beachten Sie, dass der SPOTFINDER sich nach 45 Sekunden ohne IR-Erfassung deaktiviert. Zum Reaktivieren, einfach aus- und wieder einschalten.
- I** Una volta acceso (ON), la LED verde si accende. Potete scegliere tra due posizioni: LED solo segnale o LED segnale e BUZZER (cicalino). Nota: lo SPOTFINDER si disattiva da solo dopo 45 secondi in caso di non rilevazione. Per riattivarlo, passate di nuovo da OFF in ON.
- E** Si pulse el botón en ON, el LED verde se enciende. Puede elegir entre dos posiciones : LED solamente indicador o LED indicador y BUZZER. Atención: el SPOTFINDER se desactiva de sólo después 45 segundos si no detecta un spot infrarojo. Para activarlo de nuevo , pase todavía de OFF en ON.
- NL** Bij het aanschakelen gaat de groene LED aan. U kunt tussen 2 posities kiezen: alleen LED-signaal of zowel LED als BUZZER-signaal. Opmerking: de SPOTFINDER deactiveert zich na 45 seconden zonder detectie van IR-licht. Om te reactiveren, uit- en aanschakelen.

**LED and BUZZER**

	LED	BUZZER	
<b>1</b>	GREEN-VERT-GRÜN  VERDE-GROEN	 OFF	NO IR
<b>2</b>	 ORANGE-ARANCIONE-ÁMBAR	 PULSE	LOW IR
<b>3</b>	RED-ROUGE-ROT  ROSSO-ROJO-ROOD	 ON	HIGH IR
	 ORANGE-ARANCIONE-ÁMBAR		 LOW BATTERIES

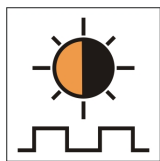


## Example for ACTIV8 on sliding door

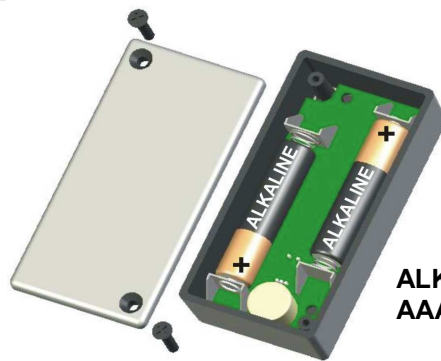


- UK** To position the safety curtains correctly, put the SPOTFINDER flat on the floor and against the door as shown above. Adjust the safety curtains until the ORANGE LED lights up and/or until the BUZZER beeps.
- F** Pour un positionnement correct des rideaux de sécurité, mettez le SPOTFINDER par terre et contre la porte comme ci-dessus. Ajustez les rideaux de sécurité jusqu'à ce que la LED ORANGE s'allume et/ou jusqu'au signal du BUZZER.
- D** Um die Lichtvorhänge korrekt zu positionieren, legen Sie den SPOTFINDER flach auf den Boden und gegen die Tür wie oben abgebildet. Bewegen Sie die Lichtvorhänge bis die ORANGE LED aufleuchtet und/oder bis der BUZZER-Ton ertönt.
- I** Per posizionare correttamente la tenda di sicurezza, mettere lo Spottfinder a terra e contro la porta come indicato. La regolazione della tenda di sicurezza sarà completata quando la LED ARANCIONE si accenderà e/o il cicalino suonerà.
- E** Para situar corectamente la cortina de seguridad, pone el Spottfinder al suelo y contra la puerta como indicado. El reglamento de la cortina de seguridad estará completo cuando la LED naranja encendrà y/o el buzzer sonará.
- NL** Om de veiligheids gordijnen juist te positioneren, leg de SPOTFINDER plat op de grond en tegen de deur zoals hierboven afgebeeld. Beweeg de veiligheids gordijnen totdat de ORANJE LED oplicht en/of de BUZZER piept.

## Replacing batteries

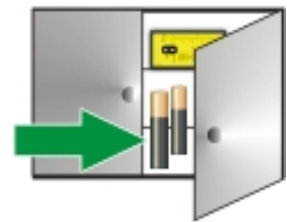


**ORANGE LED  
FLASHING**



**ALKALINE  
AAA – LR03**

## Tips



- |           |  |  |  |
|-----------|--|--|--|
| <b>UK</b> | Avoid long exposure to bright sunlight and/or moisture!                  | Keep the photosensitive element and LED clean!           | Remove batteries before long-time storage to prevent leaking!  |
| <b>F</b>  | Évitez l'exposition au soleil et/ou à l'humidité pendant trop longtemps! | Gardez l'élément photosensible et la LED propres!        | Retirez les piles lors d'un stockage prolongé pour éviter qu'elles ne coulent!                       |
| <b>D</b>  | Das Gerät nicht zu lange Sonne und Feuchtigkeit aussetzen!               | Das lichtempfindliche Element und die LED sauber halten! | Um Auslaufen der Batterien zu vermeiden, diese vor längerer Lagerung entfernen!                      |
| <b>I</b>  | Evitare lunghe esposizioni ai raggi solari e/o all'umidità!              | Pulire regolarmente le parti fotosensibili e le LED!     | Togliere le batterie in caso di un lungo periodo di inutilizzo per evitare perdite di liquidi!       |
| <b>E</b>  | No exponga el aparato en pleno sol y/o a la humedad!                     | Conserve limpio el elemento fotosensible y las LED!      | Saque las pilas si no va a utilizar el aparato durante un tiempo para evitar que desprendan líquido! |
| <b>NL</b> | Lange blootstelling aan zon en/of vocht vermijden!                       | Het lichtgevoelige element en de LED zuiver houden!      | De batterijen verwijderen voor langdurige opberging om uitlopen te vermijden!                        |